

Самоходный ножничный подъёмник с широкой платформы 1,2 м

Модель	ЭКО 8	ЭКО 10	ЭКО 12	ЭКО 14	ЭКО 16
--------	-------	--------	--------	--------	--------

Цена в рублях с учётом НДС 20% **1 460 500** **1 600 800** **1 881 400** **2 162 000** **2 442 600**

Технические характеристики

Размеры

Максимальная рабочая высота	8,00 м	10,00 м	12,00 м	14,00 м	16,00 м
A Максимальная высота платформы	6,00 м	8,00 м	10,00 м	12,00 м	14,00 м
B Высота рабочей платформы	1,12 м	1,17 м	1,36 м	1,41 м	1,54 м
C Длина платформы - платформа сдвинута	2,30 м	2,30 м	2,30 м	2,30 м	2,30 м
- платформа выдвинута	3,22 м	3,22 м	3,22 м	3,22 м	3,22 м
Выдвижная площадка платформы -	0,92 м	0,92 м	0,92 м	0,92 м	0,92 м
D Ширина платформы - наружная	1,18 м	1,18 м	1,18 м	1,18 м	1,18 м
Высота поручня	1,10 м	1,10 м	1,10 м	1,10 м	1,10 м
Высота бортового ограждения	0,15 м	0,15 м	0,15 м	0,15 м	0,15 м
E Высота в сложенном положении					
складные поручни разложены	2,24 м	2,28 м	2,48 м	2,53 м	2,65 м
складные поручни сложены	1,62 м	1,66 м	1,86 м	1,91 м	1,99 м
F Длина - в сложенном положении	2,46 м	2,46 м	2,46 м	2,46 м	2,46 м
- с раздвинутой платформой	3,40 м	3,40 м	3,40 м	3,40 м	3,40 м
G Ширина	1,20 м	1,20 м	1,20 м	1,20 м	1,20 м
H Колесная база	1,86 м	1,86 м	1,86 м	1,86 м	1,86 м
Дорожный просвет - центр	0,12 м	0,12 м	0,12 м	0,12 м	0,12 м
- от статического упора безопасности	0,06 м	0,06 м	0,06 м	0,06 м	0,06 м

Производительность

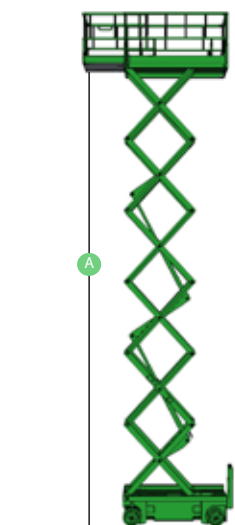
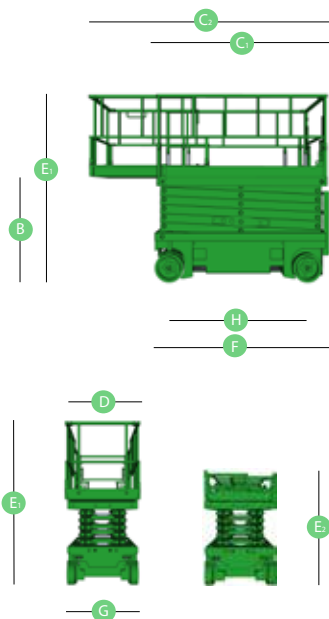
Макс. число человек на платформе (внутри помещений/вне помещений)			3 / -		2 / -
Грузоподъемность	450 кг	450 кг	450 кг	360 кг	250 кг
Грузоподъемность выдвижной секции			150 кг		
Высота при движении			Полная высота		
Скорость движения - в сложенном положении			3,5 км/ч		
Скорость движения - с поднятой платформой			0,5 км/ч		
Преодолеваемый уклон			25 %		
Допустимый уклон площадки (продольный/поперечный)			3° / 2°		2° / 2°
Радиус поворота, внутренний			0,2 м		
Радиус поворота, наружный			2,5 м		
Скорость подъема/опускания, сек	40/30	45/35	60/50	66/54	72/58
Управление			Пропорциональное		
Шины - сплошные, не оставляющие следов			38 x 13 см		
Температура эксплуатации			от 0 °С до + 40 °С		

Силовая установка

Тяговые аккумуляторные батареи		4 x 6В 330 А/ч, постоянного тока гелевые, необслуживаемые			
Зарядное устройство		30 А			
Двигатель					
- передвижение		Двигатель постоянного тока - 3,9 кВт			
- подъем		Двигатель постоянного тока - 3,9 кВт			
Емкость гидравлической системы		30 л			

Соответствие стандартам

Технический регламент таможенного союза ТР ТС 010/2011 «О безопасности машин и оборудования»



Самоходный ножничный подъёмник с широкой платформы 0,8 м

Модель	ЭКО 8К	ЭКО 8У	ЭКО 10У
Цена в рублях с учётом НДС 20%	1 179 900	1 390 350	1 530 650

Технические характеристики

Размеры

Максимальная рабочая высота	7,70 м	8,00 м	10,00 м
A Максимальная высота платформы	5,70 м	6,00 м	8,00 м
B Высота рабочей платформы	0,90 м	1,05 м	1,23 м
C Длина платформы - платформа сдвинута	2,00 м	2,30 м	2,30 м
- платформа выдвинута	2,92 м	3,23 м	3,23 м
Выдвижная площадка платформы -	0,92 м	0,91 м	0,91 м
D Ширина платформы - наружная	0,80 м	0,80 м	0,80 м
Высота поручня	1,11 м	1,11 м	1,11 м
Высота бортового ограждения	0,15 м	0,15 м	0,15 м
E Высота в сложенном положении			
складные поручни разложены	1,99 м	2,16 м	2,28 м
складные поручни сложены	1,15 м	1,63 м	1,75 м
F Длина - в сложенном положении	2,10 м	2,46 м	2,46 м
- с раздвинутой платформой	3,03 м	3,38 м	3,38 м
G Ширина	0,80 м	0,80 м	0,80 м
H Колесная база	1,54 м	1,86 м	1,86 м
Дорожный просвет - центр	0,09 м	0,12 м	0,12 м
- от статического упора безопасности	0,05 м	0,06 м	0,06 м

Производительность

Макс. число человек на платформе (внутри помещений/вне помещений)		2 / -	
Грузоподъемность	240 кг	360 кг	240 кг
Грузоподъемность выдвижной секции	150 кг	150 кг	150 кг
Высота при движении		Полная высота	
Скорость движения - в сложенном положении		3,5 км/ч	
Скорость движения - с поднятой платформой		0,5 км/ч	
Преодолеваемый уклон	23 %	24 %	
Допустимый уклон площадки (продольный/поперечный)	2° / 2°	3° / 2°	
Радиус поворота, внутренний	0,1 м	нулевой	
Радиус поворота, наружный	2,1 м	2,5 м	
Скорость подъема/опускания, сек	40/30	40/30	45/35
Управление		Пропорциональное	
Шины - сплошные, не оставляющие следов	32 x 10 см	38 x 13 см	
Температура эксплуатации		от 0 °С до + 40 °С	

Силовая установка

Тяговые аккумуляторные батареи	4 x 6В 220 А/ч	4 x 6В 330 А/ч гелевые, необслуживаемые
Зарядное устройство		30 А
Двигатель		
- передвижение		Двигатель постоянного тока - 3,2 кВт
- подъем		Двигатель постоянного тока - 3,2 кВт
Емкость гидравлической системы	20 л	30 л

Соответствие стандартам

Технический регламент таможенного союза ТР ТС 010/2011 «О безопасности машин и оборудования»

